



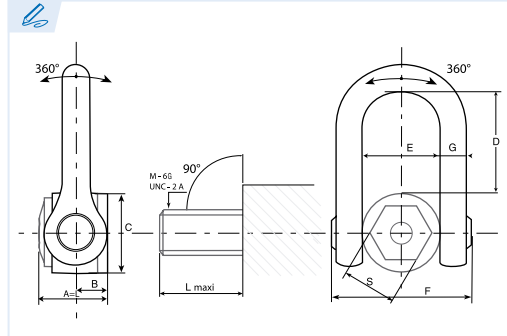
SS.FE.DSS

PATENTE REGISTRADA
PATENTS FILED



BREVETS DÉPOSÉS
PATENTE REGISTRADA

INOX



Cáncamo doble giratorio universal hembra Inox.
Stainless steel female double swivel shackle
Anneau de levage universel femelle Inoxydable
Olhal de suspensão universal fêmea inoxidável

Alta resistencia / Material AISI 316L
High tensile / Material AISI 316L
Haute resistance / Matériau AISI 316L
Alta resistência / Material AISI 316L

Coefficiente de seguridad = 4 y 5
Safety factor = 4 & 5
Coefficient de sécurité = 4 et 5
Coeficiente de segurança = 4 e 5

Trazabilidad mediante código individual.
Traceability by individual code.
Traçabilité par code individuel.
Rastreabilidade mediante código individual.

Conforme a la directiva europea 2006/42/CE.
In accordance with the new european directive 2006/42/CE.
Conforme à la directive européenne machines 2006/42/CE.
Conforme a norma europeia 2006/42/CE.

ES EN FR PT

CMU Carga máxima de utilización
Working load limit
Charge maximale d'utilisation
Carga máxima de trabalho

5:1 Coeficiente de seguridad 5:1
Safety factor 5:1
Coefficient de sécurité 5:1
Coeficiente de segurança 5:1

T Tonelada
Tonne
Tonne
Tonelada

4:1 Coeficiente de seguridad 4:1
Safety factor 4:1
Coefficient de sécurité 4:1
Coeficiente de segurança 4:1

*** En proceso de homologación**
In certification process
En cours d'homologation
Em processo de Homologação

Ref.	CMU		M	L Maxi	N.m. Foot. LBS	S	A	B	C	D	E	F	G	Kg.
	5:1	4:1												
CSFDSS-24	2,7 T	2,7* T	M24 (x3)	66	160	50	66	31	70	104	73	149	30	5,8
CSFDSS-30	3,5 T	3,5* T	M30 (x3,5)	66	250	50	66	31	70	104	73	149	30	5,8
CSFDSS-33	3,5 T	3,5* T	M33 (x3,5)	66	250	50	66	31	70	104	73	149	30	5,8
CSFDSS-36	5 T	5* T	M36 (x4)	66	320	50	66	31	70	104	73	149	30	5,8
CSFDSSNC-1	6,000 LBS	6,000* LBS	UNC 1" - 8	66	125 F.L.	50	66	31	70	104	73	149	30	5,4
CSFDSSNC-1-1-4	7,500 LBS	7,500* LBS	UNC 1" 1/4 - 7	66	200 F.L.	50	66	31	70	104	73	149	30	5,4
CSFDSSNC-1-3-8	7,500 LBS	7,500* LBS	UNC 1" 3/8 - 6	66	240 F.L.	50	66	31	70	104	73	149	30	5,4
CSFDSSNC-1-1-2	11,000 LBS	11,000* LBS	UNC 1" 1/2 - 6	89	240 F.L.	60	89	38	95	125	91	182	41	12

Bajo solicitud podemos suministrar cáncamos con roscas especiales.
Other variants of the fixing axis available upon request.
Sur demande pas spéciaux.
Outras variantes de eixos disponíveis sobre pedido.

Para realizar una elevación segura consultar nuestra tabla de ángulos de elevación.
Use our lifting angle chart.
Pour une manutention sécurisée consultez notre tableau avec les angles de levage.
Para realizar uma elevação segura, consulte a nossa tabela de ângulos de elevação.

1,000 LBS = 0,4536 T