

97000

Lubricantes
Tecnología de pegado
Racores de lubricación



97900

Klüber Quietsch-Ex



Ejemplo de pedido:

nim 97900-250

Seguridad:

Para las hojas de datos de seguridad, visite nuestra página web.

Descripción:

El líquido universal QUIETSCH-EX para industria, taller, hogar, jardín, automóviles, motos, ocio y deporte.

Aplicación:

Eficacia probada para la lubricación de rodamientos, superficies de contacto, cadenas, cerraduras y bisagras.

Aceite limpiador y lubricante para motos y protector contra la corrosión de máquinas, aparatos, herramientas, vehículos, etc., por ejemplo, en las vacaciones invernales.

Ideal para máquinas y aparatos que se ponen frecuentemente en funcionamiento a la intemperie.

Los tornillos, bisagras o pernos corroídos u oxidados pueden aflojarse o volver a moverse sin resultar dañados.

Ventajas:

Lubrica, impide la entrada de humedad, protege contra la corrosión, mejora el deslizamiento, disuelve el óxido, protege contra la congelación e incluso es fácil de serrar y taladrar.

Penetra automáticamente en finísimas fisuras y alcanza cualquier punto de fricción, por muy inaccesible que parezca.

Referencia	Envase	Clase de viscosidad
97900-250	Spray de 250 ml	ISO VG 32

97901

Pasta Klüber



Ejemplo de pedido:

nim 97901-060

Seguridad:

Para las hojas de datos de seguridad, visite nuestra página web.

Descripción:

La pasta Klüber 46 MR 401 es una pasta lubricante multiusos de color blanco que ofrece una excelente seguridad de servicio contra la fricción, el desgaste y la oxidación.

Aplicación:

Eficacia probada como lubricante permanente o a largo plazo, como ayuda de montaje y como pasta para uniones roscadas de CrNi. Además de la aplicación como ayuda de montaje en la fabricación de uniones a presión, la pasta Klüber resulta muy útil y segura en aquellos lugares con baja velocidad de cizallamiento, altas cargas de presión, alto desgaste, efecto de pegue y despegue (stick-slip), movimientos oscilantes, vibraciones y corrosión por fricción.

Entre las principales áreas de aplicación cabe mencionar husillos roscados, tuercas de ajuste, árboles acanalados, articulaciones esféricas, alojamientos de perno, ruedas dentadas, anillos obturadores de árbol, anillos obturadores circulares, anillos en V, manguitos de materiales de goma elásticos y apoyos de cilindros con una velocidad de cizallamiento muy baja.

Ventajas:

Protege contra la corrosión, es resistente al agua, posee una adherencia activa y se comporta de forma neutral con metales no ferrosos. Gracias a su color blanco, que forma una película muy lubricante y casi invisible después de su aplicación, es especialmente adecuado para superficies de contacto que requieran limpieza y en las que no se puedan aplicar pastas oscuras por motivos estéticos.

Referencia	Envase	Temperatura de uso	Clase NLGI
97901-060	Tubo de 60 g	-40 °C a 150 °C	1
97901-750	Lata de 750 g	-40 °C a 150 °C	1

97903

Pasta de cobre

sin plomo Klüber



Ejemplo de pedido:
nlm 97903-400

Seguridad:
Para las hojas de datos de seguridad,
visite nuestra página web.

Descripción:

La pasta de cobre WOLFRACOAT C es una pasta metálica para temperaturas de hasta 1200 °C.

Aplicación:

Eficacia probada como pasta de montaje, de separación, lubricante y para tornillos, para cojinetes de deslizamiento y superficies de contacto, cadenas, apoyos de cilindros, para núcleos y eyectores en fundiciones, o en máquinas para colar a presión, sistemas de escape de máquinas motrices de combustión y plantas de hornos.

Ventajas:

A más de 200 °C, el aceite base sintético se evapora. Se forma paulatinamente una capa metálica lubricante seca.

Buena lubricación para puntos de fricción de deslizamiento y de rodamiento, buena retirada y lubricación de conexiones no positivas con fricción estática y dinámica; deslizamiento mejorado para facilitar la aplicación de ajustes prensados y ajustes de paso, así como el desmontaje sin complicaciones a la hora de retirar conexiones no positivas.

Referencia	Envase	Temperatura de uso	Clase NLGI
97903-060	tubo de 60 g	de -30 °C a 1200 °C, transformable en lubricación en seco por encima de 200 °C	2
97903-400	spray de 400 ml	de -30 °C a 1200 °C, transformable en lubricación en seco por encima de 200 °C	2

97905

Grasa lubricante de seguridad Klüber



Ejemplo de pedido:
nlm 97905-250

Seguridad:
Para las hojas de datos de seguridad,
visite nuestra página web.

Descripción:

La grasa lubricante de seguridad MICROLUBE GL 261 es una grasa lubricante para altas cargas a temperaturas altas y bajas.

Aplicación:

Grasa lubricante para apoyos de cilindros y cojinetes de deslizamiento, coronas dentadas, cremalleras, engranajes pequeños, engranajes de ajuste, tornos y grúas, guías de rodillo, excéntricos y discos de levas.

Grasa sellante y lubricante para juntas de goma resistentes al aceite y a la grasa, como anillos obturadores de árbol, juntas tóricas, juntas de cilindro y juntas de pistón en el ámbito neumático; para anillos obturadores radiales de árbol (retenes de obturación), plásticos, carriles de rodadura, techos corredizos y carriles para asientos.

Grasa anticorrosión para piezas de brillo metálico, cerraduras, tecnología de conexión y equipamiento de naves, antenas, polos de la pila y contra la corrosión del agua salada.

Ventajas:

El principio activo de MICROLUBE aumenta el porcentaje del área de contacto en superficies metálicas con fricción de deslizamiento microscópica. Este alisamiento sin desgaste (tratamiento de los puntos de fricción) actúa contra el desgaste, la corrosión y la oxidación.

Referencia	Envase	Temperatura de uso	Clase NLGI	Característica de las revoluciones n x dm
97905-250	Spray de 250 ml	-30 °C a 140 °C	1	3X100000
97905-400	Cartucho de 400 g	-30 °C a 140 °C	1	3X100000

97907

Lubricante de disulfuro de molibdeno Klüber



Ejemplo de pedido:

nIm 97907-1000

Seguridad:

Para las hojas de datos de seguridad, visite nuestra página web.

Descripción:

La grasa lubricante de disulfuro de molibdeno UNIMOLY GL 82 es una grasa lubricante con MoS₂ que mejora el funcionamiento en caso de avería.

Aplicación:

Eficacia probada para apoyos de cilindros y cojinetes de deslizamiento, carriles de rodadura y guías, excéntricos y discos de levas, pernos, articulaciones, bisagras, árboles articulados, cremalleras y husillos roscados en el ámbito completo de la construcción de máquinas y la construcción de plantas. Eficacia probada como grasa para cojinetes de rueda y como grasa multiusos para pivotes de mangueta, articulaciones de barras de acoplamiento, articulaciones cardán y ejes acanalados.

Ventajas:

Contiene disulfuro de molibdeno (MoS₂) para mejorar la protección contra el desgaste en caso de lubricación límite; resistente al agua y protección contra la corrosión. Adaptado a los requisitos del fabricante del vehículo.

Referencia	Envase	Temperatura de uso	Clase NLGI	Característica de las revoluciones n x dm
97907-0400	Cartucho de 400 g	-20 °C a 130 °C	2	5X100000
97907-1000	Lata de 1 kg	-20 °C a 130 °C	2	5X100000

97909

Grasa fluida para cadenas Klüber



Ejemplo de pedido:

nIm 97909-250

Seguridad:

Para las hojas de datos de seguridad, visite nuestra página web.

Descripción:

La grasa fluida para cadenas STRUCTOVIS BHD es „jabón“ para cadenas de control y de accionamiento.

Aplicación:

Eficacia probada para la lubricación a largo plazo de cualquier cadena de control y de accionamiento. Especial también para cadenas húmedas o ruedas dentadas y engranajes expuestos, en carretillas elevadoras, instalaciones de transporte, empaquetadoras, máquinas textiles, robots y procesadoras de papel y madera.

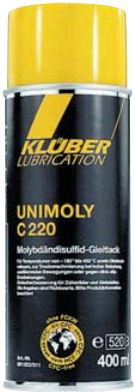
Ideal para la lubricación a largo plazo de cadenas de motos. Resistente a la lluvia y a las salpicaduras de agua. Ideal para las carreras de velocidad, especialmente para cadenas de conmutación, cambios y coronas dentadas. Protege y engrasa con sol, lluvia o nieve.

Ventajas:

Se adhiere y pega como la miel. Este „jabón para cadenas“ es incoloro y transparente, tiene un buen índice de fluencia, protege contra el desgaste y la corrosión, reduce los ruidos y es resistente a la temperatura.

Referencia	Envase	Temperatura de uso	Viscosidad cinemática DIN 51561 con 40 °C mm ² /s
97909-250	Spray de 250 ml	-5 °C a 120 °C	~4750

Laca lubricante Klüber UNIMOLY C 220



Ejemplo de pedido:
nlm 97920-400

Seguridad:
Para las hojas de datos de seguridad, visite nuestra página web.

Descripción:

Las laca lubricantes están compuestas de lubricante fijo, aglutinante y disolvente. Una vez aplicada y endurecida, la laca lubricante forma una fina capa de lubricante que reduce la fricción y el desgaste. La capa está seca, se adhiere a la superficie y no gotea.

Aplicación:

Para la lubricación en seco en caso de carga elevada, movimientos oscilantes o contra el efecto stick-slip. Para la lubricación permanente de husillos roscados, pernos giratorios, pasadores cilíndricos o en operaciones de montaje. Mejora de rodaje en ruedas dentadas y coronas dentadas, reducción del valor de fricción en tornillos de culata.

Ventajas:

Los lubricantes secos no gotean. Por este motivo, se descarta la generación de suciedad en el entorno, como puede ser el caso al lubricar con aceite o grasa.

Referencia	Envase	Temperatura de uso	Clase de peligro del agua
97920-400	Bote pulverizador de 400 ml	-180 °C a 450 °C	WGK 2

97930

Aceite universal Ballistol

con calidad para alimentos



Ejemplo de pedido:

n/m 97930-100200

Indicación:

El uso de aceite universal Ballistol está permitido en la industria alimentaria para piezas de contacto. Todos los componentes del Ballistol son biodegradables e inoocuos para el medio ambiente. Es hipoalergénico y completamente inocuo en caso de ingestión accidental. Se suministra en bote pulverizador sin CFC.

Seguridad:

Para las hojas de datos de seguridad, visite nuestra página web.

Descripción:

El aceite universal Ballistol es un aceite especial de alta calidad que actúa como protección contra la oxidación, aceite lubricante, producto de limpieza y cuidados de alta resiliencia y capacidad de desinfección, todo en uno.

Aplicación:

El aceite universal se utiliza en muchos ámbitos, como en la fabricación de máquinas y herramientas, en la producción y el mantenimiento de equipos de precisión, en balanzas y en mecánica de precisión.

Debido a su alta calidad farmacéutica, es excelente en el ámbito del procesamiento de alimentos.

Se utiliza mucho en centros artesanales, industrias, agricultura, hogar, jardín, automóviles, pesca, caza y tiro deportivos, para el mantenimiento de metal, madera, plástico, cuero, goma, piel y mucho más.

Ventajas:

Debido a su baja tensión superficial y a su enorme resiliencia, penetra hasta en los ángulos y fisuras más estrechos.

Ballistol forma una película protectora alcalina sobre el metal, neutraliza el sudor de las manos y otros residuos ácidos corrosivos y, por tanto, protege contra la corrosión.

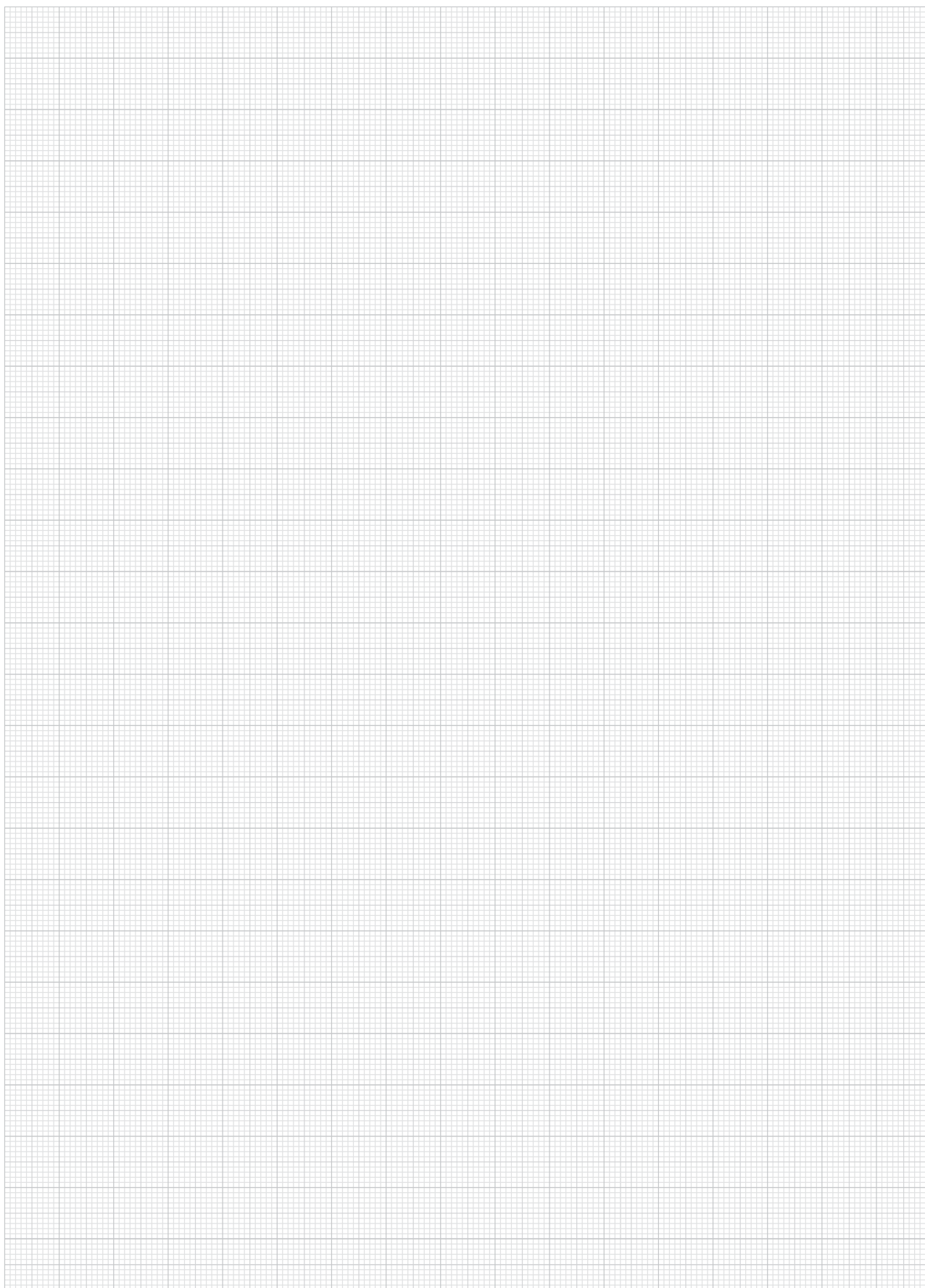
Su base está compuesta de aceite blanco puro medicinal. Es resistente al envejecimiento y tampoco se resinifica con los años.

Almacenamiento:

Los embalajes herméticamente cerrados se conservan ilimitadamente.

Referencia	Envase
97930-100200	Bote pulverizador de 200 ml
97930-100400	Bote pulverizador de 400 ml
97930-205000	Bidón para 5 litros de líquido

Para notas



41000

95000

96000

97000



A-Z

Racores de lubricación

forma cónica según DIN 71412



Material:

Acero o acero inoxidable 1.4305.

Versión:

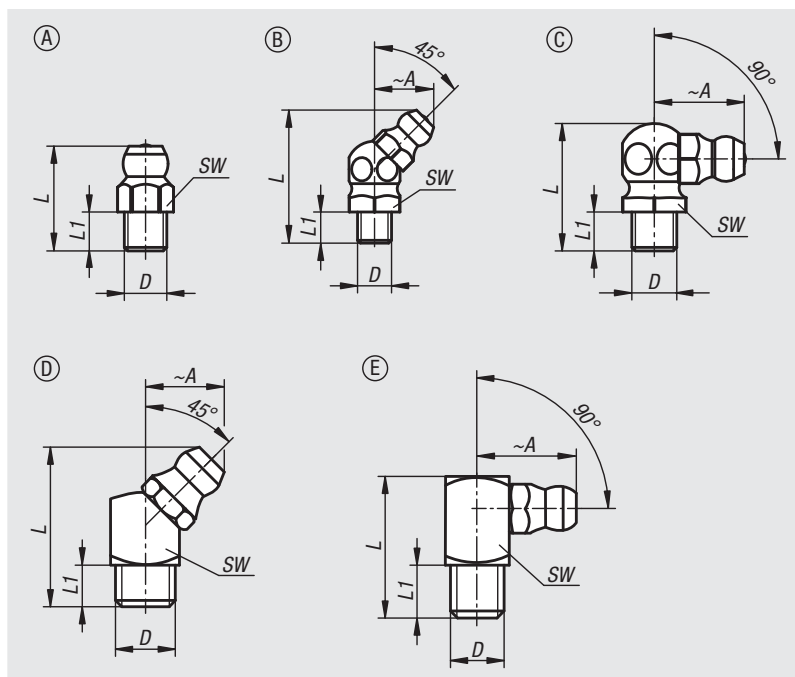
Acero endurecido mín. 550 HV 1, cincado.
Acero inoxidable con acabado natural.

Ejemplo de pedido:

nIm 97940-1106100

Indicación:

Los racores cónicos de lubricación están provistos de una rosca cónica (en forma de cono). Son adecuados para lugares de lubricación que se deben lubricar de manera frecuente y fiable. Gracias a sus diversas aplicaciones, pertenecen al tipo de racor de lubricación más extendido.



Forma A, recto

Referencia Acero	Referencia Acero inoxidable	Forma	Característica	D	L	L1	SW
97940-1106100	97940-2106100	A	Hexagonal	M6x1	15	5,5	7
97940-1108100	97940-2108100	A	Hexagonal	M8x1	15	5,5	9
97940-1108125	97940-2108125	A	Hexagonal	M8x1,25	15	5,5	9
97940-1110100	97940-2110100	A	Hexagonal	M10x1	15	5,5	11
97940-1110150	97940-2110150	A	Hexagonal	M10x1,5	15	5,5	11
97940-1118	97940-2118	A	Hexagonal	R1/8	15	5,5	11
97940-1114	97940-2114	A	Hexagonal	R1/4	17,5	6,5	14

Forma B, ángulo de 45°, hexagonal

Referencia Acero	Referencia Acero inoxidable	Forma	Característica	A	D	L	L1	SW
97940-1206100	97940-2206100	B	Hexagonal	10,5	M6x1	23,5	5,5	9
97940-1208100	97940-2208100	B	Hexagonal	10,5	M8x1	23,5	5,5	9
97940-1208125	97940-2208125	B	Hexagonal	10,5	M8x1,25	23,5	5,5	9
97940-1210100	97940-2210100	B	Hexagonal	11,5	M10x1	25	5,5	11
97940-1210150	97940-2210150	B	Hexagonal	11,5	M10x1,5	25	5,5	11
97940-1218	97940-2218	B	Hexagonal	11,5	R1/8	25	5,5	11
97940-1214	97940-2214	B	Hexagonal	12	R1/4	22,5	6,5	14

Racores de lubricación

forma cónica según DIN 71412

Forma C, ángulo de 90°, hexagonal

Referencia Acero	Referencia Acero inoxidable	Forma	Característica	A	D	L	L1	SW
97940-1306100	97940-2306100	C	Hexagonal	13	M6x1	18	5,5	9
97940-1308100	97940-2308100	C	Hexagonal	13	M8x1	18	5,5	9
97940-1308125	97940-2308125	C	Hexagonal	13	M8x1,25	18	5,5	9
97940-1310100	97940-2310100	C	Hexagonal	14	M10x1	20	5,5	11
97940-1310150	97940-2310150	C	Hexagonal	14	M10x1,5	20	5,5	11
97940-1318	97940-2318	C	Hexagonal	14	R1/8	20	5,5	11
97940-1314	97940-2314	C	Hexagonal	14	R1/4	22	6,5	14

Forma D, ángulo de 45°, cuadrado

Referencia	Forma	Material del cuerpo de base	Característica	A	D	L	L1	SW
97940-1406100	D	Acero	Cuadrado	10,5	M6x1	20,5	5,5	9
97940-1408100	D	Acero	Cuadrado	10,5	M8x1	20,5	5,5	9
97940-1408125	D	Acero	Cuadrado	10,5	M8x1,25	20,5	5,5	9
97940-1410100	D	Acero	Cuadrado	11	M10x1	20,5	5,5	11
97940-1418	D	Acero	Cuadrado	11	R1/8	20,5	5,5	11

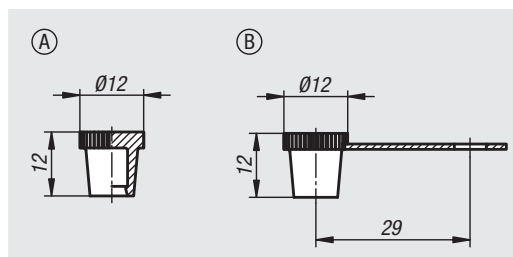
Forma E, ángulo de 90°, cuadrado

Referencia	Forma	Material del cuerpo de base	Característica	A	D	L	L1	SW
97940-1506100	E	Acero	Cuadrado	14	M6x1	18	5,5	9
97940-1508100	E	Acero	Cuadrado	14	M8x1	18	5,5	9
97940-1508125	E	Acero	Cuadrado	14	M8x1,25	18	5,5	9
97940-1510100	E	Acero	Cuadrado	15	M10x1	18	5,5	11
97940-1518	E	Acero	Cuadrado	15	R1/8	18	5,5	11

97941

Tapas protectoras para racor de lubricación

para racor cónico de lubricación



Material:

Polietileno (PE-LLD).

Versión:

Rojo, verde, amarillo o negro.

Ejemplo de pedido:

n/m 97941-911

Indicación:

Adecuado para todos los racores cónicos de lubricación según DIN 71412. Protege la cabeza cónica del racor de lubricación de impurezas. Los diferentes colores sirven por ejemplo, para la identificación de intervalos de lubricación.

Temperatura de aplicación: -70 °C hasta +85 °C.

Forma A: sin oreja

Forma B: con oreja



Referencia	Forma	Color
97941-911	A	Rojo
97941-912	A	Verde
97941-913	A	Amarillo
97941-914	A	Negro
97941-921	B	Rojo
97941-922	B	Verde
97941-923	B	Amarillo
97941-924	B	Negro

Racores de lubricación

forma de embudo según DIN 3405



Material:

Acero o acero inoxidable 1.4305.

Versión:

Acero galvanizado.
Acero inoxidable con acabado natural.

Ejemplo de pedido:

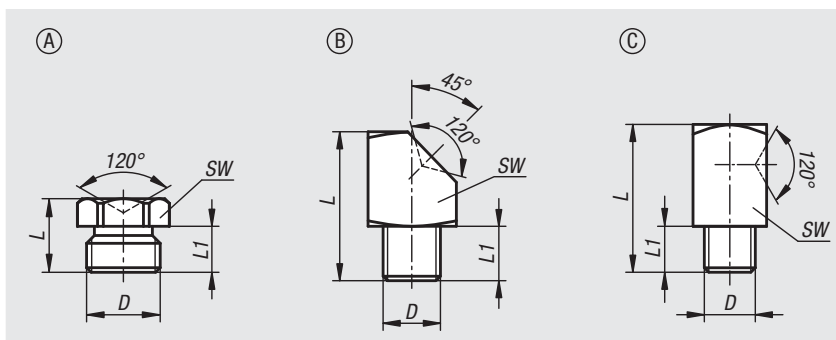
nlm 97942-1106100

Indicación:

Los racores de embudo de lubricación son adecuados para una instalación al ras o empotrada. Gracias a la forma de embudo, la lubricación requerida también se garantiza en partes de difícil acceso.

Indicación sobre el dibujo:

Forma A: recto
Forma B: ángulo de 45°
Forma C: ángulo de 90°

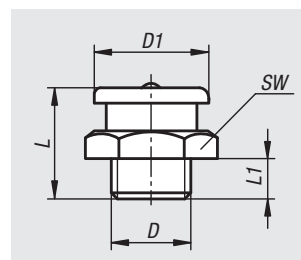


Referencia	Forma	Material del cuerpo de base	Característica	D	L	L1	SW
97942-1106100	A	Acero	Hexagonal	M6x1	9	6	7
97942-1108100	A	Acero	Hexagonal	M8x1	9,5	6,5	9
97942-1108125	A	Acero	Hexagonal	M8x1,25	9,5	6,5	9
97942-1110100	A	Acero	Hexagonal	M10x1	9,5	6,5	11
97942-1118	A	Acero	Hexagonal	R1/8	9,5	6,5	11
97942-2106100	A	Acero inoxidable	Hexagonal	M6x1	9	6	7
97942-2108100	A	Acero inoxidable	Hexagonal	M8x1	9,5	6,5	9
97942-2108125	A	Acero inoxidable	Hexagonal	M8x1,25	9,5	6,5	9
97942-2110100	A	Acero inoxidable	Hexagonal	M10x1	9,5	6,5	11
97942-2118	A	Acero inoxidable	Hexagonal	G1/8	9,5	6,5	11
97942-1206100	B	Acero	Cuadrado	M6x1	15	5,5	9
97942-1208100	B	Acero	Cuadrado	M8x1	15	5,5	9
97942-1208125	B	Acero	Cuadrado	M8x1,25	15	5,5	9
97942-1210100	B	Acero	Cuadrado	M10x1	15	5,5	11
97942-1218	B	Acero	Cuadrado	R1/8	15	5,5	11
97942-1306100	C	Acero	Cuadrado	M6x1	18	5,5	9
97942-1308100	C	Acero	Cuadrado	M8x1	18	5,5	9
97942-1308125	C	Acero	Cuadrado	M8x1,25	18	5,5	9
97942-1310100	C	Acero	Cuadrado	M10x1	18	5,5	11
97942-1318	C	Acero	Cuadrado	R1/8	18	5,5	11

97944

Racores de lubricación

forma plana según DIN 3404

**Material:**

Acero o acero inoxidable 1.4305.

Versión:

Acero galvanizado.

Acero inoxidable con acabado natural.

Ejemplo de pedido:

nlm 97944-11006100

Indicación:

Los racores planos de lubricación son adecuados especialmente para lugares de lubricación que requieren un volumen de lubricación grande, ya que debido a su tipo de construcción tienen un alto paso de lubricante. Debido a su construcción estable, los racores planos de lubricación se utilizan preferentemente en máquinas con elevado uso exterior.

Referencia	Material del cuerpo de base	D	D1	L	L1	SW
97944-11006100	Acero	M6x1	10	13,5	5,5	11
97944-11008100	Acero	M8x1	10	13,5	5,5	11
97944-11010100	Acero	M10x1	10	13,5	5,5	11
97944-11018	Acero	G1/8	10	13,5	5,5	11
97944-11606100	Acero	M6x1	16	17	6	17
97944-11608100	Acero	M8x1	16	17	6	17
97944-11608125	Acero	M8x1,25	16	17	6	17
97944-11610100	Acero	M10x1	16	17	6	17
97944-11610150	Acero	M10x1,5	16	17	6	17
97944-11612150	Acero	M12x1,5	16	17	6	17
97944-11616150	Acero	M16x1,5	16	18	7	17
97944-11618	Acero	G1/8	16	17	6	17
97944-11614	Acero	G1/4	16	17	6	17
97944-12216150	Acero	M16x1,5	22	21,5	8	22
97944-12214	Acero	G1/4	22	21,5	8	22
97944-12238	Acero	G3/8	22	21,5	8	22
97944-21606100	Acero inoxidable	M6x1	16	17	6	17
97944-21608100	Acero inoxidable	M8x1	16	17	6	17
97944-21608125	Acero inoxidable	M8x1,25	16	17	6	17
97944-21610100	Acero inoxidable	M10x1	16	17	6	17
97944-21610150	Acero inoxidable	M10x1,5	16	17	6	17
97944-21612150	Acero inoxidable	M12x1,5	16	17	6	17
97944-21618	Acero inoxidable	G1/8	16	17	6	17
97944-21614	Acero inoxidable	R1/4	16	17	6	17
97944-22216150	Acero inoxidable	M16x1,5	22	21,5	8	22
97944-22214	Acero inoxidable	G1/4	22	21,5	8	22
97944-22238	Acero inoxidable	G3/8	22	21,5	8	22

97990

Metal líquido epoxy LOCTITE



Ejemplo de pedido:
n1m 97990-3471500

Seguridad:
Para consultar las hojas de datos de seguridad y las de datos técnicos, visite nuestra página web.



Reparar con metal líquido epoxy

Descripción:

El set para metales líquidos LOCTITE está formado por resina epoxy sobre una base de acero o aluminio. Este producto es el nuevo modelo de referencia en el ámbito de las reparaciones: presenta una alta estabilidad y una adherencia excelente, no se contrae y es resistente a la mayoría de los disolventes y lubricantes. Tras el endurecimiento, se puede mecanizar como el metal, con arranque de virutas o filetear roscas, ya sea de forma manual o mecánica, y se puede sobrepintar.

La gama del set para metal LOCTITE permite reparar de forma sencilla y duradera grietas, huecos, perforaciones erróneas o daños en tubos, depósitos, partes de la carrocería y piezas mecánicas. Se adhiere muy bien a metales, vidrio, cerámica y otros materiales.

Tipo S1 – 97990-3471500

Producto para aplicar con espátula. Adhesivo epoxy bicomponente y con relleno de acero que se utiliza para reparar y recomponer piezas dañadas y desgastadas.

Tipo S2 – 97990-3472500

Producto para verter. Adhesivo epoxy bicomponente y con relleno de acero que se utiliza para reparar y recomponer piezas dañadas y desgastadas.

Tipo M – 97990-3474500

Producto para aplicar con espátula. Adhesivo epoxy bicomponente y con relleno mineral que, una vez endurecido, forma una superficie autolubrificante que reduce la fricción de las piezas móviles. El producto destaca por su forma de uso sencilla y práctica y se emplea directamente in situ en los talleres y trabajos de mantenimiento.

Referencia	Envase	N.º de identificación interno	Producto	Relación de mezcla	Firmeza min	Resistente a la temperatura
97990-3471500	set de latas de 500 g	3471	set de metal S1	1:1	180	-20 °C – +120 °C
97990-3472500	set de latas de 500 g	3472	set de metal S2	1:1	180	-20 °C – +120 °C
97990-3474500	set de latas de 500 g	3474	set de metal M	1:1	180	-20 °C – +120 °C

97990

Metal líquido epoxy LOCTITE



Ejemplo de pedido:
n1m 97990-3450025

Seguridad:
Para consultar las hojas de datos de seguridad y las de datos técnicos, visite nuestra página web.



Reparar con metal líquido epoxy

Inyección doble de metal líquido epoxy 97990-3450025

Adhesivo epoxy bicomponente que, cuando se mezcla, se endurece rápidamente a temperatura ambiente. El adhesivo desarrolla una elevada estabilidad sobre las superficies metálicas. Por su capacidad de rellenar fisuras, este sistema adhesivo se presta muy bien para las superficies rugosas e irregulares de metal, cerámica, duroplast o madera.

La inyección doble garantiza automáticamente unas proporciones correctas de mezclado.

Referencia	Envase	N.º de identificación interno	Producto	Relación de mezcla	Firmeza min	Resistente a la temperatura
97990-3450025	25 ml	3450	jeringa doble	1:1	15	-55 °C – +100 °C

norelem

1017

41000

95000

96000

97000

A-Z

Producto para retener tornillos LOCTITE



Ejemplo de pedido:
nlm 97990-2220050

Indicación:
El dispositivo para retener tornillos LOCTITE de resistencia media, 97990-243... cuenta con la recomendación KTW de la Oficina federal de sanidad en el área de juntas D2 debido a la comprobación realizada por el Instituto de investigación DVGW: adecuado para el ámbito alimentario y de agua potable.

* Valores para el par inicial de arranque según ISO 10964.

Seguridad:
Para consultar las hojas de datos de seguridad y las de datos técnicos, visite nuestra página web.

Descripción:

Aplicación en todas las uniones por tornillos. Se aplica en estado líquido y se endurece en la rosca tras el enroscado con ausencia de aire y mediante el contacto con metal.

Producto para retener tornillos LOCTITE de baja resistencia, 97990-222...

Para asegurar tornillos de ajuste y regulación hasta un tamaño de rosca M36. Incluso las piezas con una alta relación longitud-diámetro se pueden volver a desmontar. Evita la corrosión. Buena resistencia a las vibraciones. Facilidad de desmontaje y ajuste. Resistente a la temperatura de -55 °C a +150 °C.

Producto para retener tornillos LOCTITE de resistencia media, 97990-243...

Como seguro y junta para conexiones roscadas, tamaño de rosca hasta M36. También se endurece sobre superficies ligeramente lubricadas. Evita el soltado por vibraciones. Desmontable con una herramienta normal. Resistente a la temperatura de -55 °C a +180 °C. Recomendación KTW.

Producto para retener tornillos LOCTITE, resistente a altas temperaturas, 97990-2720050

Para asegurar firmemente conexiones roscadas para tamaños de rosca hasta M36. Resistente a altas temperaturas hasta 200 °C. Se aplica cómodamente gracias a su componente tixotrópico. Resistente a la temperatura de -55 °C a +200 °C.

Producto para retener tornillos LOCTITE capilar, 97990-290...

Asegura y sella gracias a su efecto capilar en aplicaciones posteriores, por ej. en roscas que ya se han tensado o en caso de porosidad y fisuras. Protege los tornillos premontados contra vibraciones y pérdidas de sujeción. Para conexiones hasta M8. Resistente a la temperatura de -55 °C a +150 °C.

Producto para retener tornillos LOCTITE de alta resistencia, 97990-2701...

Como seguro y junta de alta resistencia para conexiones roscadas hasta M20 que normalmente ya no se van a aflojar. Evita el soltado por vibraciones bajo cargas dinámicas elevadas. El producto también es adecuado para conexiones de ensamblado de alta resistencia. Solo se puede desmontar tras calentarse a 300 °C. Resistente a la temperatura de -55 °C a +150 °C.



Dispositivo de retención de tornillos

Referencia	Envase	N.º de identificación interno	Sistema de endurecimiento	Viscosidad m Pa · s	Firmeza min	Dureza final h	Par inicial de arranque Nm	Tamaño de la rosca
97990-2220010	botella de 10 ml	222	anaeróbico	900-1500	15	12	6	≤M36
97990-2220050	botella de 50 ml	222	anaeróbico	900-1500	15	12	6	≤M36
97990-2430010	botella de 10 ml	243	anaeróbico	1300-3000	10	12	26	≤M36
97990-2430050	botella de 50 ml	243	anaeróbico	1300-3000	10	12	26	≤M36
97990-2720050	botella de 50 ml	272	anaeróbico	4000-15000	40	12	23	≤M36
97990-2900010	botella de 10 ml	290	anaeróbico	20-55	20	12	10	M6
97990-2900050	botella de 50 ml	290	anaeróbico	20-55	20	12	10	M6
97990-2701010	botella de 10 ml	2701	anaeróbico	500-900	10	12	38	≤M20
97990-2701050	botella de 50 ml	2701	anaeróbico	500-900	10	12	38	≤M20

Pegamento universal LOCTITE



Ejemplo de pedido:

n/m 97990-4010050

Seguridad:

Para consultar las hojas de datos de seguridad y las de datos técnicos, visite nuestra página web.

Descripción:

Estos adhesivos unen entre sí metal, goma, plástico y otros materiales. Alta resistencia en pocos segundos.

Pegamento universal LOCTITE (cianocrilato), 97990-401....

Este pegamento sirve para unir los más diversos materiales (metal, plástico, cuero, goma, madera, cartón, cerámica, etc.) y consigue una altísima estabilidad en pequeñas fisuras. Resistente a la temperatura de -40 °C a +120 °C.

Pegamento universal LOCTITE en forma de gel (cianocrilato), 97990-454...

Este pegamento tipo gel se puede aplicar con precisión, sin que escurra ni gotee, incluso en superficies verticales. Une los más diversos materiales, hasta materiales porosos.

Buena capacidad de llenado de huecos.

Resistente a la temperatura de -40 °C a +120 °C.

Adhesivo para plástico LOCTITE, 97990-4060770

Combinación de adhesivo instantáneo 406 (cianocrilato) para plástico y capa de imprimación 770 para plásticos de difícil adhesión como el polietileno (PE) y el polipropileno (PP).

Resistente a la temperatura de -40 °C a +120 °C.

Referencia	Envase	N.º de identificación interno	Sistema de endurecimiento	Viscosidad m Pa · s	Firmeza en s	Dureza final h	Hueco de adhesión mm
97990-4010020	botella de 20 g	401	humedad del aire	100	3-10	12	0,05-0,1
97990-4010050	botella de 50 g	401	humedad del aire	100	3-10	12	0,05-0,1
97990-4060770	set de 20/10 g	406/770	humedad del aire	20	2-10	12	0,05-0,1
97990-4540020	tubo de 20 g	454	humedad del aire	tipo gel	5-10	12	0,05-0,1

Empaquetadura roscada LOCTITE



Ejemplo de pedido:

n/m 97990-5110250

Indicación:

El sellador para plástico LOCTITE, 97990-5331100 cuenta con la recomendación KTW de la Oficina federal de sanidad en el área de junta D2 debido a la comprobación realizada por el centro de investigación DVGW: adecuado para el ámbito alimentario y de agua potable.

Seguridad:

Para consultar las hojas de datos de seguridad y las de datos técnicos, visite nuestra página web.

Descripción:

La empaquetadura roscada líquida sustituye el cáñamo, pastas y cintas de PTFE. Las piezas se pueden reajustar inmediatamente después del ensamblado.

Empaquetadura roscada líquida LOCTITE para tubos, 97990-511....

Este producto se utiliza para asegurar y sellar roscas de tubo y piezas de conexión metálicas. Se endurece rápidamente sin aire entre superficies metálicas muy juntas. Resistente a temperaturas entre -55 °C y +150 °C.

Autorizaciones:

Homologación de DVGW (EN 751-1): NG-5146CQ0312

Empaquetadura roscada líquida LOCTITE para tubos, de baja resistencia, 97990-577....

Este producto se utiliza para asegurar y sellar roscas de tubo y piezas de conexión metálicas. Se presta especialmente para usos con piezas de acero inoxidable, sin que haga falta activar las superficies. Se endurece sin aire entre superficies metálicas muy juntas, impidiendo que la pieza se afloje sola y las fugas por impactos y vibraciones. Resistente a temperaturas entre -55 °C y +150 °C.

Autorizaciones:

P1 N° de reg. NSF: 123001

Homologación de DVGW (EN 751-1): NG-5146AR0621

Homologación de WRAS (BS 6920): 0711506

Sellante para roscas de plástico LOCTITE, 97990-5331100

El producto está recomendado para sellar uniones de roscas de plástico de tubos sintéticos para agua fría y caliente. Se endurece a temperatura ambiente por efecto de la humedad del aire, hermetizando con elasticidad permanente frente al agua fría y caliente. Resistente a temperaturas entre -55 °C y +150 °C.

Autorizaciones:

Homologación de WRAS (BS 6920) para agua potable: 0706521

Homologación de DVGW (EN 751-1): NG-5146AR0618 P1

N° de reg. NSF: 123620



Impermeabilización de roscas de tubos

Referencia	Envase	N.º de identificación interno	Sistema de endurecimiento	Viscosidad m Pa · s	Firmeza	Dureza final h	Par inicial de arranque Nm	Tamaño de la rosca
97990-5110050	botella de 50 ml	511	anaeróbico	9000-22000	25 mín	12	6	≤R3
97990-5110250	tubo de 250 ml	511	anaeróbico	9000-22000	25 mín	12	6	≤R3
97990-5770050	botella de 50 ml	577	anaeróbico	16000-33000	30 mín	24	11	≤R3
97990-5770250	tubo de 250 ml	577	anaeróbico	16000-33000	30 mín	24	11	≤R3
97990-5331100	tubo de 100 ml	5331	humedad del aire	50000	Inmediatamente	12	1,5	≤R3

Sellante de superficies LOCTITE



Ejemplo de pedido:
nlm 97990-5730250

Indicación:
* Tiempo de formación de la película.

Seguridad:
Para consultar las hojas de datos de seguridad y las de datos técnicos, visite nuestra página web.

Descripción:

La capacidad de adaptación de los sellantes de superficie líquidos o pastosos resuelve prácticamente cualquier problema de sellado.

Sellante de superficies LOCTITE de baja resistencia, 97990-573....

Resistente contra la mayoría de los aceites lubricantes, aceites hidráulicos, gasolina, gasóleo y agua. Para sellar conexiones muy juntas entre superficies metálicas rígidas de sellado y bridas. El producto se endurece sin aire entre superficies metálicas muy juntas. Un campo típico de aplicación es la creación de sellos líquidos en uniones de bridas con rigidez torsional. Resistente a temperaturas entre -55 °C y +150 °C.

Sellante de superficies LOCTITE, desmontable, 97990-5203300

Para sellar uniones muy juntas entre superficies metálicas rígidas de sellado y bridas. El producto se endurece rápidamente sin aire entre superficies metálicas muy juntas. Inmediatamente después del montaje de la brida es hermético con presiones bajas. Es muy fácil de desmontar, se desprende como una película. Un campo típico de aplicación es la creación de sellos líquidos en uniones de bridas con rigidez torsional, por ej. en la carcasa del engranaje o el motor. Resistente a temperaturas entre -55 °C y +150 °C.

Sellante de superficies LOCTITE de elasticidad permanente, 97900-5910300

Sellador de superficies de baja resistencia para bridas flexibles. Para combinaciones de plástico con plástico y de metal con plástico. Buena resistencia frente a los aceites y los movimientos relativos. Su aplicaciones más típicas son, por ejemplo, la hermetización de bridas de piezas de chapa estampada (tapas de la carcasa de control y cárteres de aceite). Resistente a temperaturas entre -55 °C y +200 °C.



Impermeabilización de superficies

Referencia	Envase	N.º de identificación interno	Sistema de endurecimiento	Viscosidad m Pa · s	Firmeza	Resistencia a la tracción y al cizallamiento N/mm ²	Hueco de adhesión mm
97990-5730050	botella de 50 ml	573	anaeróbico	13500-33000	9 h	1,3	≤0,1
97990-5730250	tubo de 250 ml	573	anaeróbico	13500-33000	9 h	1,3	≤0,1
97990-5731000	lata de 1000 ml	573	anaeróbico	13500-33000	9 h	1,3	≤0,1
97990-5203300	cartucho de 300 ml	5203	anaeróbico	50000-100000	10 mín*	1	≤0,125
97990-5910300	cartucho de 300 ml	5910	humedad del aire	pastoso	40 mín	1,2	>0,3

Pegamento y sellante LOCTITE



Ejemplo de pedido:

nlm 97990-5366310

Indicación:

* Tiempo de formación de la película.

Seguridad:

Para consultar las hojas de datos de seguridad y las de datos técnicos, visite nuestra página web.

Descripción:

Para adhesiones de elasticidad permanente con efecto sellante simultáneo contra el agua, el polvo, etc..

Pegamento y sellador LOCTITE de elasticidad permanente, 97990-5366310

Transparente y pastoso. Se utiliza especialmente como pegamento para obtener un sellado, adherencia y protección óptimos. Entre sus aplicaciones típicas se encuentran el sellado de ventanillas en trenes, estanqueizar fuentes de calor (como hornos, intercambiadores de calor, tuberías de vapor o calentadores de agua), la protección y aislamiento de armarios de distribución y para adherir siliconas de caucho (HCR). También se emplea en el área de mantenimiento preventivo y proactivo.

Resistente a temperaturas entre -50 °C y +200 °C.

Pegamento y sellador LOCTITE de elasticidad permanente y de color negro, 97990-5368310

Negro, pastoso. Se utiliza sobre todo para sellar y estanqueizar. Pero también se presta para adherir y para aplicaciones de altas temperaturas. Se emplea sobre todo en distintos sectores industriales, como en el de los electrodomésticos y en la industria de automoción y aeronáutica.

Resistente a temperaturas entre -50 °C y +200 °C.



Conexión elástica
e impermeabilización

Referencia	Envase	N.º de identificación interno	Sistema de endurecimiento	Firmeza min	Resistencia a la extensión N/mm ²	Alargamiento de rotura %	Dureza Shore
97990-5366310	cartucho de 310 ml	5366	humedad del aire	5*	2	530	25A
97990-5368310	cartucho de 310 ml	5368	humedad del aire	5*	2	435	26A

Producto para juntas LOCTITE



Ejemplo de pedido:
n1m 97990-6030010

Seguridad:

Para consultar las hojas de datos de seguridad y las de datos técnicos, visite nuestra página web.

Descripción:

Para pegar casquillos, rodamientos y manguitos en uniones de asiento por deslizamiento, presión y contracción. El pleno contacto superficial impide la aparición de holguras, corrosión y oxidación en uniones.

Producto para juntas LOCTITE con tolerancia al aceite, 97990-603....

Este producto se utiliza para pegar piezas de junta cilíndrica. Tolerancia a la contaminación oleosa. Se endurece sin aire entre superficies metálicas muy juntas e impide que la unión se afloje sola, así como las fugas por impactos y vibraciones. Entre sus aplicaciones más características se encuentran la fijación de rodamientos por rodillos o casquillos impregnados de aceite en alojamientos de rodamientos. Resistente a temperaturas entre -55 °C y +150 °C.

Producto para juntas LOCTITE especial, 97990-638....

Este producto se utiliza para pegar piezas de junta cilíndrica, sobre todo cuando puede haber un hueco de adhesión de hasta 0,25 mm y se requiere la máxima resistencia a temperatura ambiente. El producto se endurece sin aire entre superficies metálicas muy juntas e impide que la unión se afloje sola, así como las fugas por impactos y vibraciones. Resistente a temperaturas entre -55 °C y +180 °C.

Producto para juntas LOCTITE universal, 97990-648....

Este producto se utiliza para pegar piezas de junta cilíndrica. Se endurece sin aire entre superficies metálicas muy juntas e impide que la unión se afloje sola, así como las fugas por impactos y vibraciones. Una aplicación típica, entre otras, es para la fijación de ruedas dentadas y de cadena en árboles de engranaje. Resistente a temperaturas entre -55 °C y +180 °C.



Pegado de casquillos y rodamientos

Referencia	Envase	N.º de identificación interno	Sistema de endurecimiento	Viscosidad m Pa · s	Firmeza min	Hueco de adhesión mm
97990-6030010	botella de 10 ml	603	anaeróbico	100-150	8	0,1
97990-6030050	botella de 50 ml	603	anaeróbico	100-150	8	0,1
97990-6380010	botella de 10 ml	638	anaeróbico	2000-3000	4	0,25
97990-6380050	botella de 50 ml	638	anaeróbico	2000-3000	4	0,25
97990-6480010	botella de 10 ml	648	anaeróbico	400-600	3	0,15
97990-6480050	botella de 50 ml	648	anaeróbico	400-600	3	0,15

97990

Limpiador LOCTITE



Ejemplo de pedido:
n1m 97990-7063400

Seguridad:

Para consultar las hojas de datos de seguridad y las de datos técnicos, visite nuestra página web.

Descripción:

La limpieza aumenta la calidad de las uniones realizadas con sellantes y pegamentos.

Limpiador rápido LOCTITE, 97990-7063...

Limpiador a base de disolventes, sin HCFC empleado para limpiar y desengrasar superficies. Ideal para preparar superficies antes de aplicar pegamentos y sellantes. Ventilación rápida y sin residuos.

Limpiador rápido LOCTITE, 97990-7070400

Limpiador a base de disolventes, sin HCFC, empleado para limpiar y desengrasar, especialmente para preparar piezas de plástico antes de aplicarles pegamento. Se puede aplicar en forma de spray o como líquido de inmersión a temperatura ambiente o más elevada. Elimina la mayoría de las grasas, aceites, líquidos lubricantes, virutas metálicas y micropartículas de las piezas sintéticas sin riesgo de resquebrajamiento por tensión. Compatible con metales y la mayor parte de los plásticos y elastómeros.

Eliminador de sellantes y adhesivos LOCTITE, 97990-7080300

El producto se emplea para facilitar la eliminación de sellantes de superficie endurecidos químicamente, ya que ablanda el material sellante de las bridas, evitando así daños al raspar con fuerza bruta. Una vez aplicado se forma una capa espumosa que impide que el producto se escurra de las superficies tratadas. De este modo puede actuar el tiempo necesario sobre el sellante de superficie endurecido. Entre sus aplicaciones más típicas se encuentra la eliminación de las bridas metálicas de cualquier sellante de superficie líquido.



Preparación de superficies

Referencia	Envase	N.º de identificación interno
97990-7063150	pulverizador de 150 ml	7063
97990-7063400	spray de bombeo de 400 ml	7063
97990-7070400	spray de bombeo de 400 ml	7070
97990-7080300	pulverizador de 400 ml	7200

97990

Activadores LOCTITE



Descripción:

Para el endurecimiento de adhesivos de cianocrilato (CA) y adhesivos de endurecimiento anaeróbico en caso de materiales pasivos, se utilizan activadores que favorezcan un endurecimiento rápido y completo. Para ello, el activador líquido se aplica sobre una o sobre las dos superficies de unión antes de la aplicación del adhesivo.

Ejemplo de pedido:
nlm 97990-7386000

Indicación:

Los activadores se suministran en embalajes de 500 ml.

Seguridad:

Para consultar las hojas de datos de seguridad y las de datos técnicos, visite nuestra página web.

Referencia	Tipo de activador	N.º de identificación interno	Tiempo abierto	Medio portante	Aplicación
97990-7386000	activador para 3298	7386	1 h	heptano	activar solo un lado
97990-7471000	activador T para productos anaeróbicos	7471	30 días	acetona/isopropanol	acelerador aplicable por los dos lados
97990-7649000	activador N para productos anaeróbicos	7649	30 días	acetona	aplicable por los dos lados de las piezas a unir

97990

Dosificadores



Ejemplo de pedido:
nlm 97990-9700100

Descripción:

Los aparatos adecuados facilitan el trabajo y propician el manejo correcto de los productos LOCTITE.

Bomba manual peristáltica LOCTITE, 97990-9700100

Esta bomba manual es un valioso y preciso aparato de dosificación manual que se enrosca en embalajes de 50 ml o 250 ml.

Con este sistema manual se pueden aplicar dispositivos de retención de tornillos LOCTITE y productos de ensamble LOCTITE de 0,01 a 0,4 ml con viscosidades de hasta 30000 m Pa · s. El sistema funciona desde cualquier posición, no gotea y optimiza el consumo de producto. Además, no necesita limpieza ni conexión para electricidad o aire comprimido.

Pistola de cartucho Teroson, 97990-9150310

Para alojar cartuchos estándar con una capacidad de 150/310 ml.

Versión resistente con medio casquillo de plástico para aplicaciones periódicas. Con avance de cremallera.

Referencia	Denominación del artículo
97990-9700100	Bomba de mano peristáltica
97990-9150310	Pistola Teroson

norelem

1025

41000

95000

96000

97000

A-Z

A-Z

Para notas

