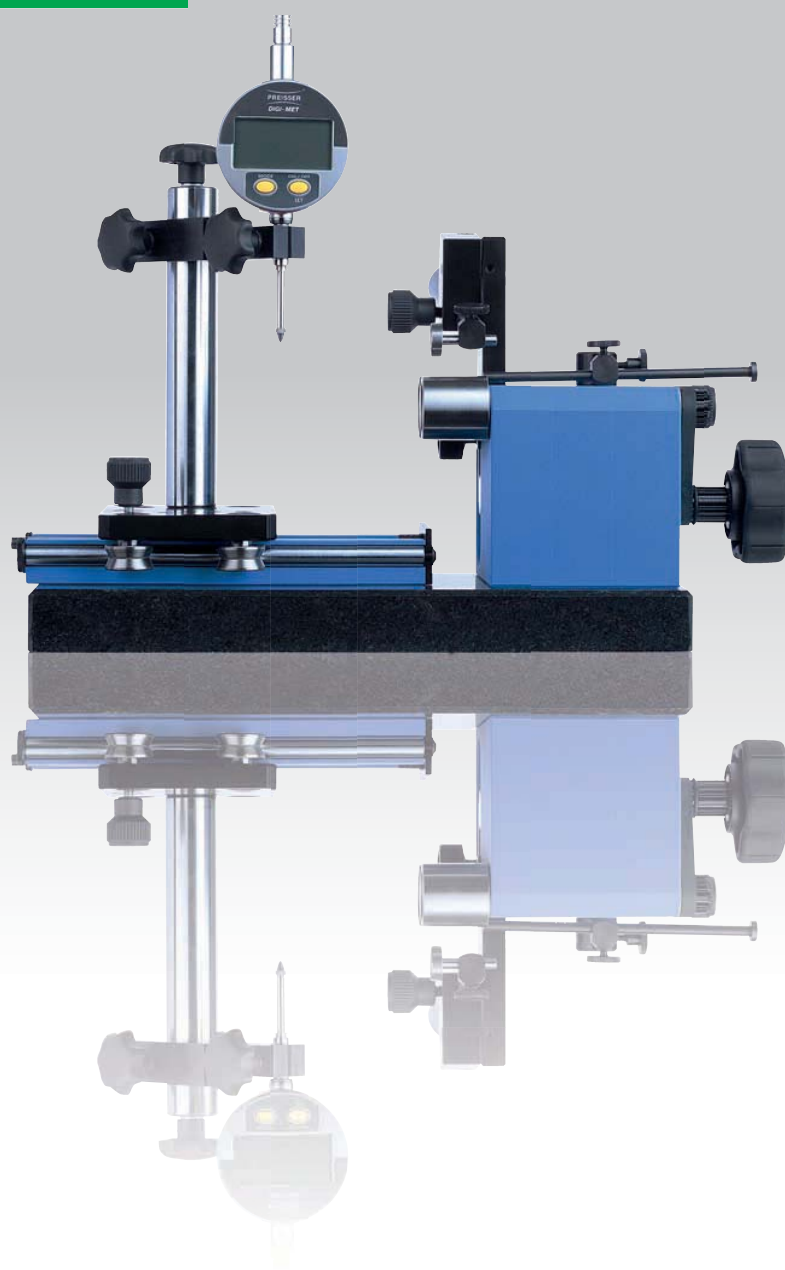


32000

Aparatos comprobadores de concentricidad Comparadores de reloj



20000

21000

22000

23000

24000

26000

27000

28000

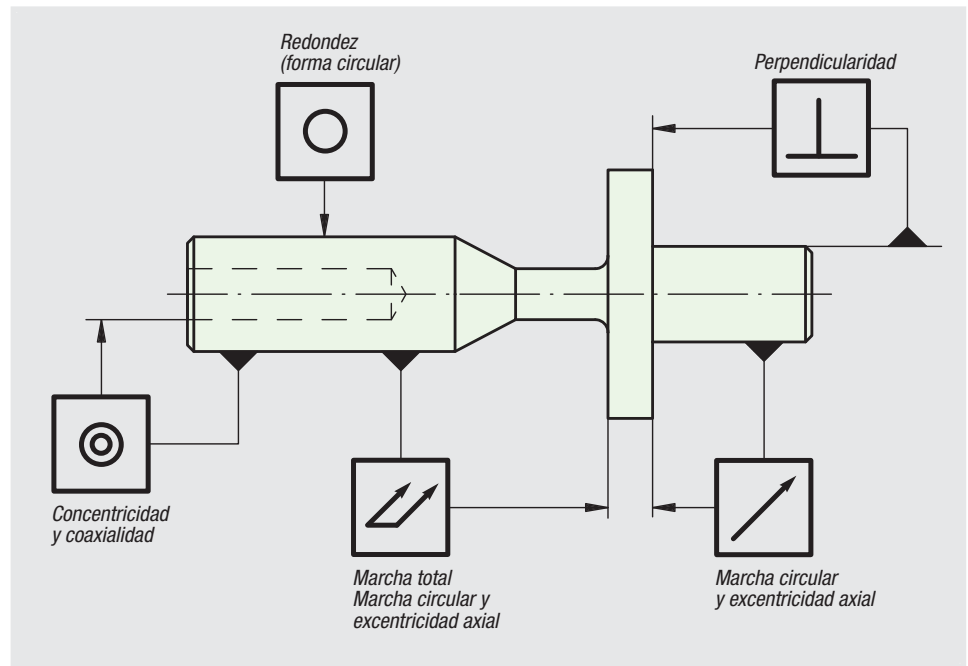
29000

31000

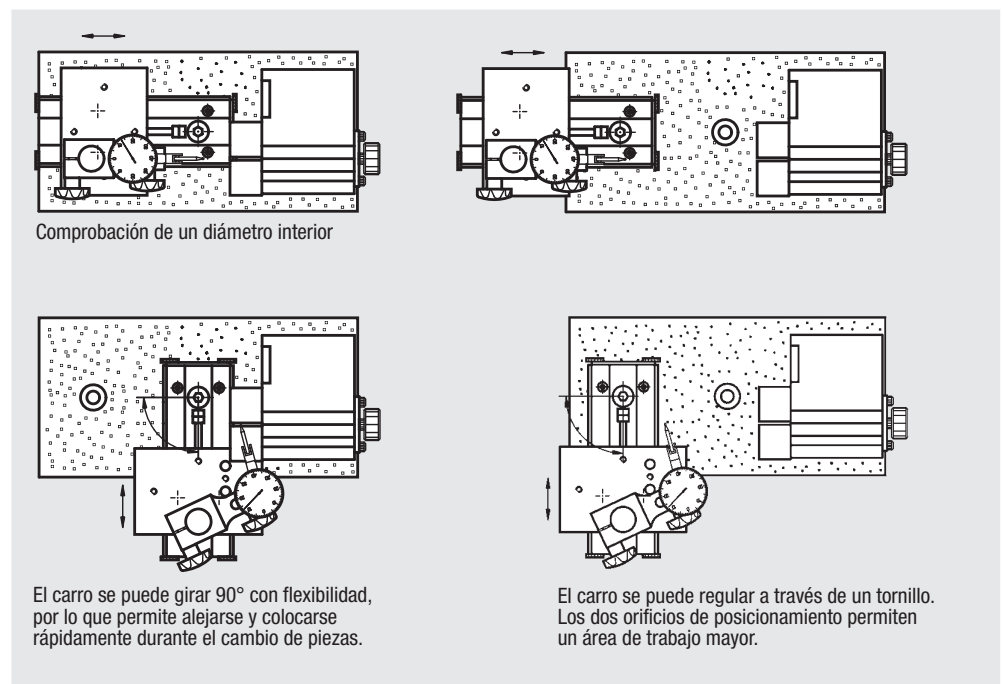
32000

33000

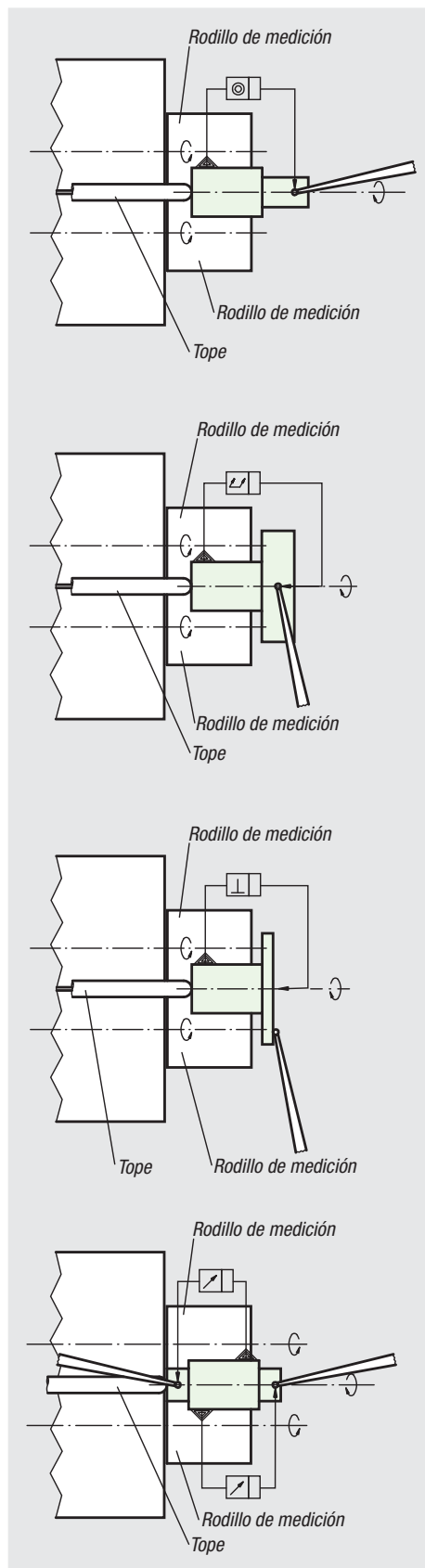
Tolerancias de forma y posición



Indicaciones de montaje para aparatos comprobadores de concentricidad



Posibilidades de comprobación



20000

21000

22000

23000

24000

26000

27000

28000

29000

31000

32000

33000

32501

Aparatos comprobadores de concentricidad

para diámetros de hasta 35 mm

Ejemplo de pedido:

n/m 32501-01

Indicación:

Aparato comprobador adecuado para mediciones de concentricidad, impacto y perpendicularidad.

Gracias a su configuración robusta, el aparato comprobador de concentricidad se puede instalar tanto en talleres como en espacios de medición. Colocación sencilla de las piezas de trabajo de medición mediante rodillos de contacto retráctiles. Gracias al carro fácil de mover, el comparador de reloj se puede colocar en cualquier posición.

Datos técnicos:

Rango de comprobación de \varnothing 5 mm a \varnothing 35 mm.

Distancia de los rodillos de medición de 29 mm mín.

Recorrido de desplazamiento del carro de 100 mm máx.

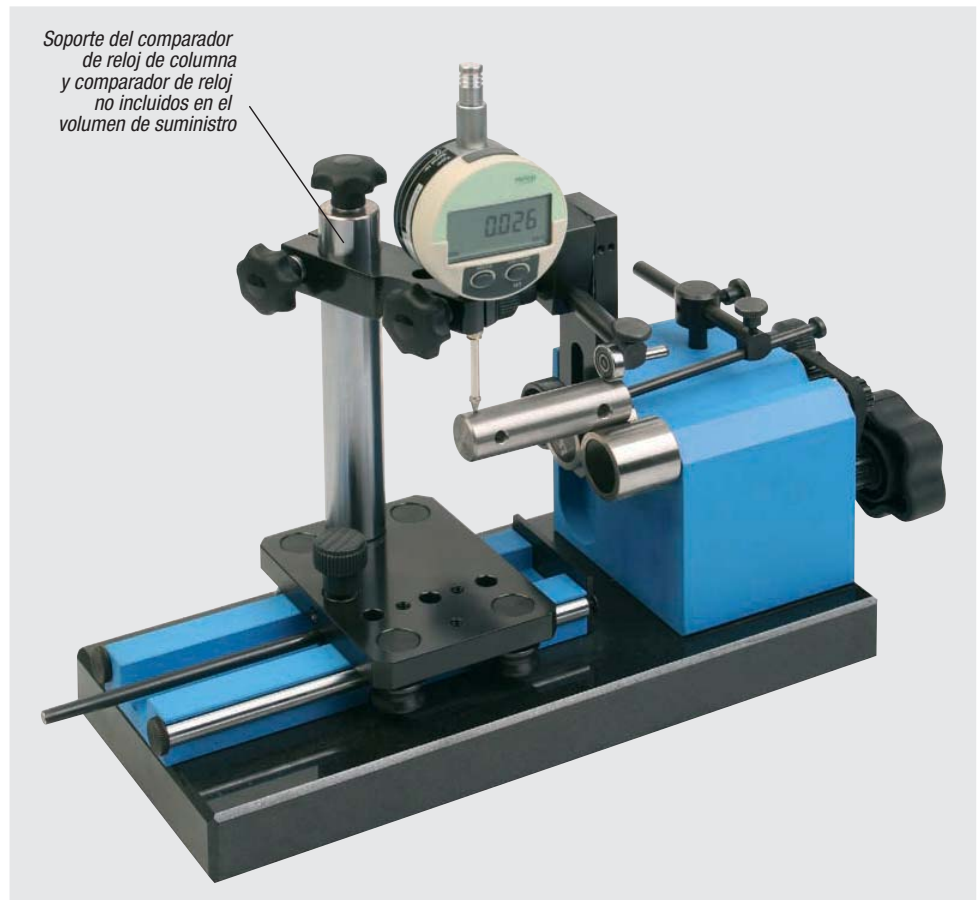
Fuerza ajustable de los rodillos de contacto.

Giro de los rodillos de medición mediante accionamiento por ruedas dentadas.

Precisión de los rodillos: paralelismo y coaxialidad de los dos rodillos de medición de 2 μ m máx.

Base de granito:

300 mm x 130 mm x 25 mm.



Referencia

Descripción

32501-01

Aparato comprobador de concentricidad

Aparatos comprobadores de concentricidad

para diámetros de hasta 80 mm

Ejemplo de pedido:

n/m 32506-01

Indicación:

Aparato comprobador adecuado para mediciones de concentricidad, impacto y perpendicularidad.

Gracias a su configuración robusta, el aparato comprobador de concentricidad se puede instalar tanto en talleres como en espacios de medición. Colocación sencilla de las piezas de trabajo de medición mediante rodillos de contacto retráctiles. Gracias al carro fácil de mover, el comparador de reloj se puede colocar en cualquier posición.

Datos técnicos:

Rango de comprobación de \varnothing 5 mm a \varnothing 80 mm.

Distancia de los rodillos de medición de 29 mm mín. y 89 mm máx.

Recorrido de desplazamiento del carro de 100 mm máx.

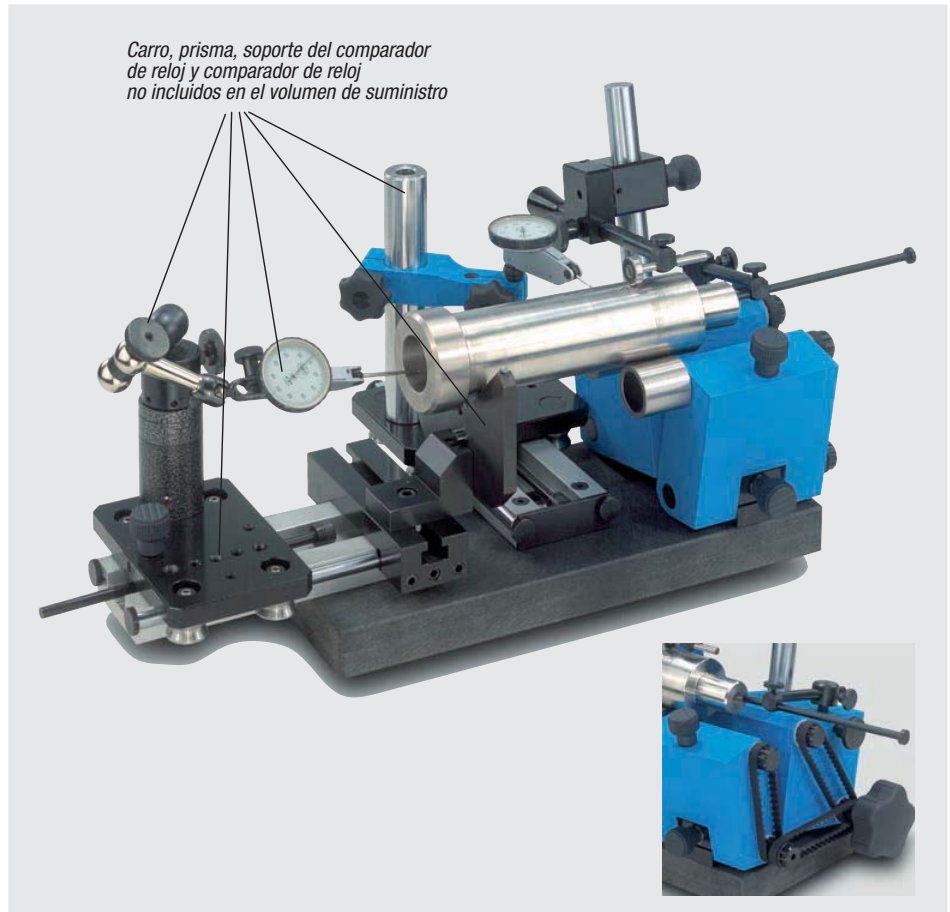
Fuerza ajustable de los rodillos de contacto.

Giro de los rodillos de medición mediante accionamiento por ruedas dentadas.

Precisión de los rodillos: paralelismo y coaxialidad de los dos rodillos de medición de 2 μ m máx.

Base de granito:

300 mm x 130 mm x 25 mm.



20000

21000

22000

23000

24000

26000

27000

28000

29000

31000

32000

33000

Referencia

Descripción

32506-01

Aparato comprobador de concentricidad

Accesorios

para aparatos comprobadores de concentricidad



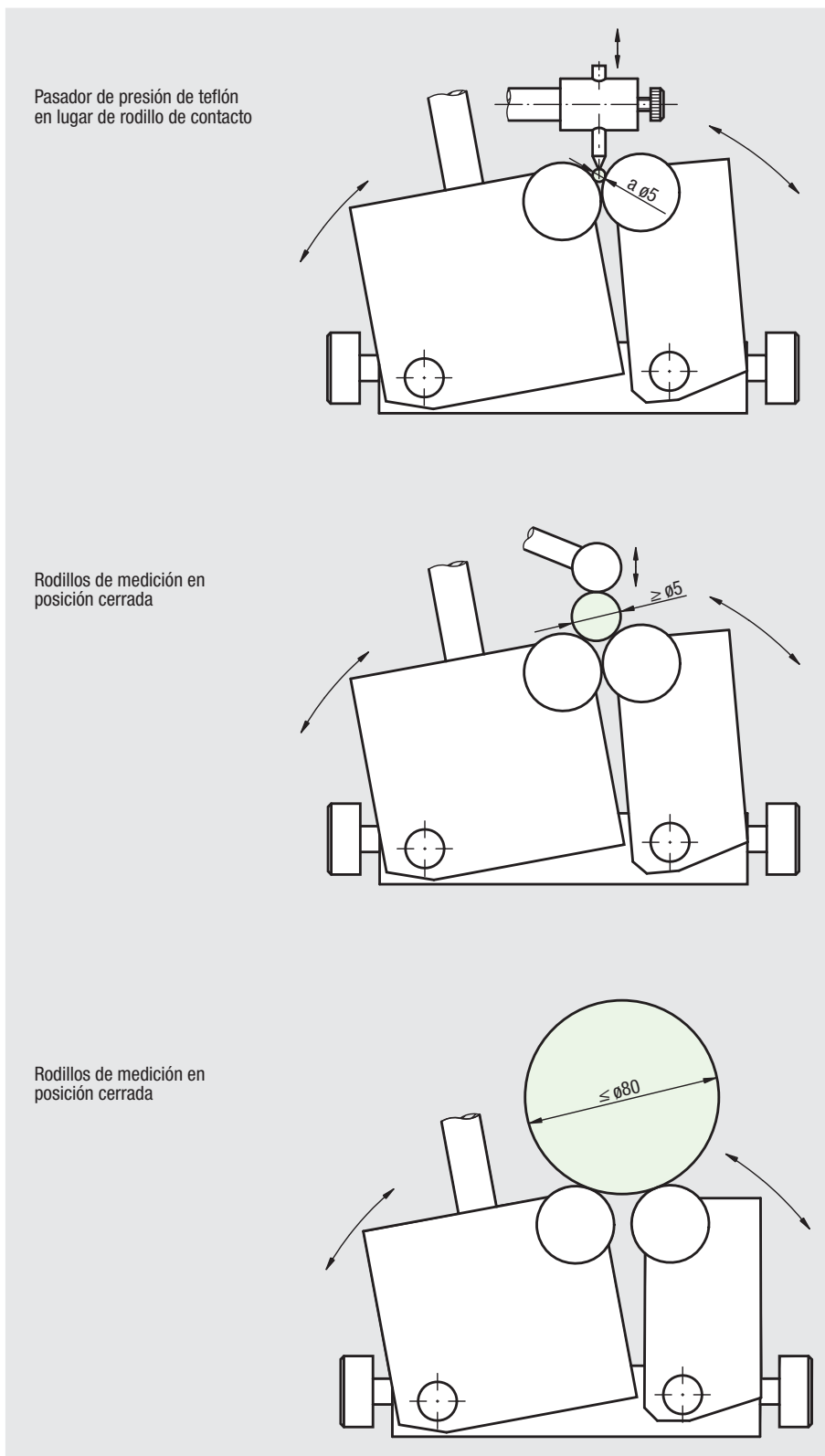
Referencia	Versión
32501-02	Carro adicional para aparato comprobador de concentricidad 32506
32501-03	Soporte del comparador de reloj
32501-04	Soporte del comparador de reloj
32501-05	Pasador de presión
32513-90	Prisma para aparato comprobador de concentricidad 32501
32513-98	Prisma para aparato comprobador de concentricidad 32506

Posición de los rodillos de medición

Indicación:

El libre posicionamiento de los rodillos de medición permite aumentar el rango de medición hasta 80 mm.

El pasador de presión de teflón aumenta el rango de medición para piezas con un diámetro a partir de 0,5 mm.



20000

21000

22000

23000

24000

26000

27000

28000

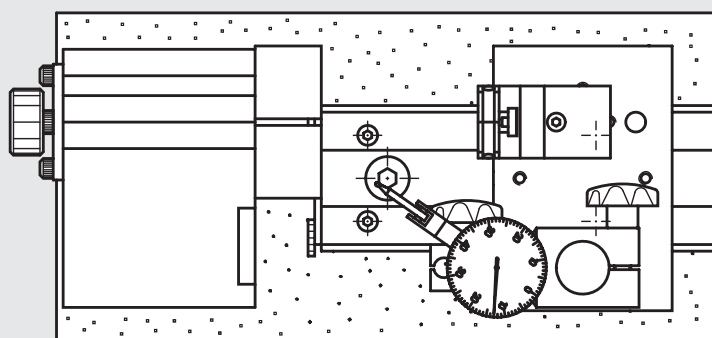
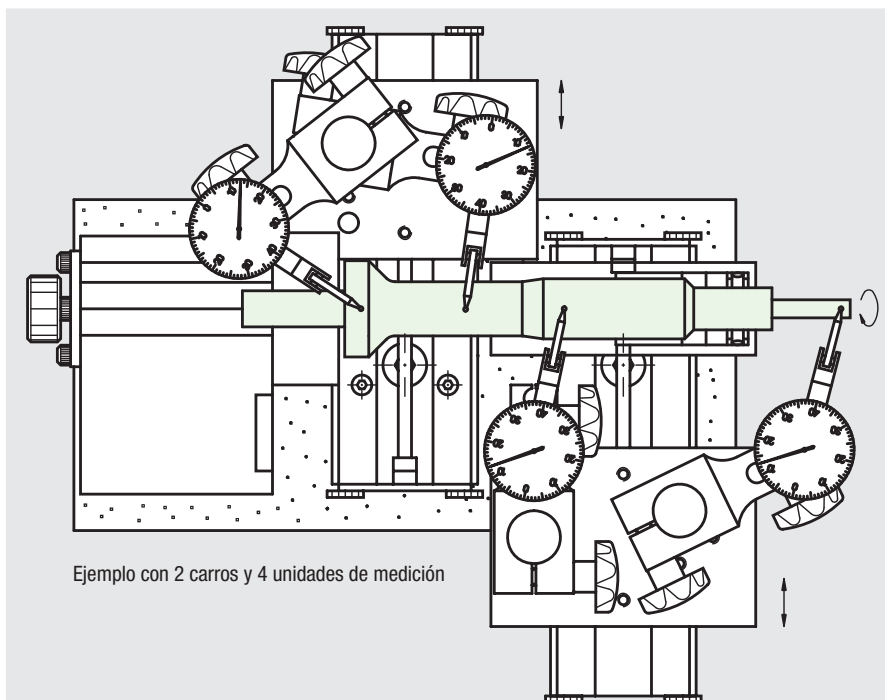
29000

31000

32000

33000

Ejemplos de aplicación



Comparadores de reloj

DIN 878

Material, versión:

Carcasa de metal robusta, cromado.

Ejemplo de pedido:

nim 32540-01

Indicación:

Vástago de fijación estándar Ø 8h6

Dispositivo de sujeción de medición 10 mm

Escala de graduación 0,01 mm

Recorrido de perno de medición 1 mm por cada giro de la aguja grande

grande

Ø de carcasa 58 mm

Cuentarrevoluciones

Marcas de tolerancia



20000

21000

22000

23000

24000

26000

27000

28000

29000

31000

32000

33000

Referencia	Versión
32540-01	Comparador de reloj
32540-012	Comparador de reloj con certificado de calibración

Comparadores de reloj digitales



Material:

Carcasa de aluminio.
Husillo de medición de acero inoxidable.

Versión:

Husillo de medición endurecido y pulido.

Ejemplo de pedido:

nIm 32542-04

Indicación:

Pantalla giratoria 270°
Vástago de fijación estándar \varnothing 8h6
Punta de sensor intercambiable
Rosca M2.5
Grado de protección IP54

Funciones:

- Sistema de medición conmutable mm/pulgadas
- PRESET

Sistema electrónico desconectable.

Pantalla LCD de 6 posiciones.

Cifras extragrandes.

Altura de cifras 8,5 mm.

Máx. velocidad de traslación 1,5 m/s.

Interfaz Opto RS232C.

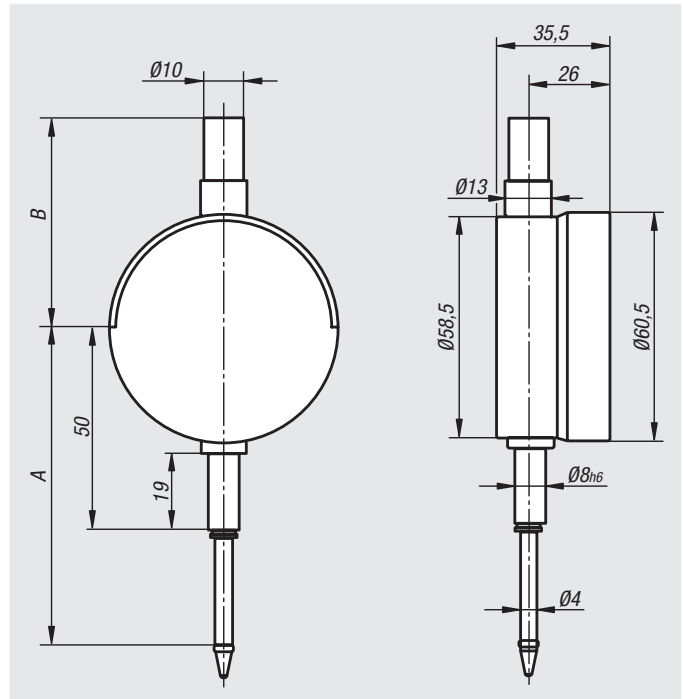
Vida útil de la batería aprox. 2000 h

Suministro con batería tipo CR2032 incluida.

Accesorios:

Batería de repuesto tipo CR2032

Referencia 32510-20.



Referencia	Versión	Tipo	A	B	Dispositivo de sujeción de medición mm	Resolución mm	Precisión mm	Reproducibilidad μ m	Presión de medición N
32542-01	Comparador de reloj	Preset	78,4	53,4	25	0,001	0,005	2 (\pm 2s)	0,6 - 1,10
32542-02	Comparador de reloj	Preset	78,4	53,4	25	0,01	0,010	2 (\pm 2s)	0,6 - 1,10
32542-03	Comparador de reloj	Preset	65,9	53,4	12,5	0,001	0,005	2 (\pm 2s)	0,7 - 0,95
32542-04	Comparador de reloj	Preset	65,9	53,4	12,5	0,001	0,004	2 (\pm 2s)	0,65 - 0,9
32542-012	Comparador de reloj con certificado de calibración	Preset	78,4	53,4	25	0,001	0,005	2 (\pm 2s)	0,6 - 1,10
32542-022	Comparador de reloj con certificado de calibración	Preset	78,4	53,4	25	0,01	0,010	2 (\pm 2s)	0,6 - 1,10
32542-032	Comparador de reloj con certificado de calibración	Preset	65,9	53,4	12,5	0,001	0,005	2 (\pm 2s)	0,7 - 0,95
32542-042	Comparador de reloj con certificado de calibración	Preset	65,9	53,4	12,5	0,01	0,010	2 (\pm 2s)	0,7 - 0,95