

# 31000

Mesas de medición  
Soportes de medición  
Articulaciones



20000

21000

22000

23000

24000

26000

27000

28000

29000

31000

32000

33000

# 31000

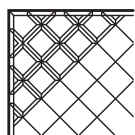
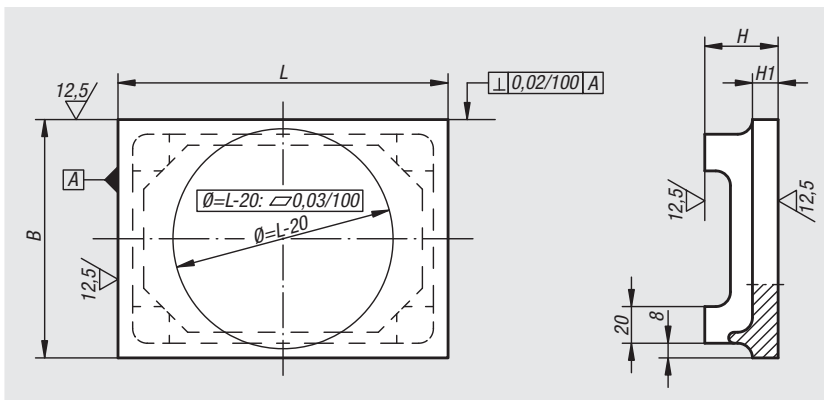
## Mesas de medición



**Material:**  
GJL 250 recocido.

**Ejemplo de pedido:**  
nlm 31000-03

**Indicación:**  
Superficie de placas con ranuras para el polvo a petición.



Referencia	L	B	H	H1
31000-01	200	150	45	15
31000-02	250	200	45	15
31000-03	300	200	45	15
31000-04	350	250	45	15
31000-05	350	300	45	15
31000-06	400	350	60	20

# 31020

## Mesas de medición de precisión

con columna

**Material:**  
Granito negro (roca primitiva).

**Versión:**  
Mesa de medición con grado de precisión 0.

**Ejemplo de pedido:**  
nlm 31020-01

**Indicación:**  
La roca primitiva presenta ventajas fundamentales frente al granito tradicional:

- Resistencia al desgaste 3 veces mayor.
- Densidad un 20 % mayor.
- Dilatación térmica 3 veces menor.

Soporte del comparador de reloj adecuado, ver 31140 y 31141.



Referencia	Placa de base Longitud x anchura x altura	Columna
31020-01	200 x 150 x 40	ø25 x 260

**31090**

## Cilindros de entrada

para piezas de trabajo con collar

**Material:**

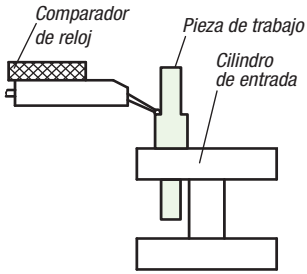
Acero de cementación, endurecido.

**Versión:**

Pulido.

**Ejemplo de pedido:**

nlm 31090-111



Referencia	Diámetro de taladrar	Aumento del diámetro	Número de perforaciones	Paralelismo de las superficies de apoyo	Espacio y holgura entre superficies de apoyo
31090-111	1 - 11	0,5	21	< 0,01	46
31090-220	2 - 20	1	19	< 0,01	52

**31100**

## Soportes articulados

con sujeción hidráulica

**Ejemplo de pedido:**

nlm 31100-12

**Indicación:**

Las barras articuladas de 4 piezas se sujetan por el centro con un cabezal de sujeción. La regulación se realiza mediante ajuste de precisión.



Referencia	Altura total	Radio de acción	Longitud del pie magnético	Anchura del pie magnético	Altura del pie magnético	Fuerza de adherencia N
31100-01	310	260	61	50	55	600
31100-02	480	400	76	50	55	900

Referencia	Versión	Rosca de empalme	Altura total	Radio de acción
31100-11	Sin pie magnético	M8x8	255	260
31100-12	Sin pie magnético	M10x11	425	400

**norelem**

865

20000

21000

22000

23000

24000

26000

27000

28000

29000

**31000**

32000

33000

**31102**

## Soportes de medición magnéticos

**Ejemplo de pedido:**

nlm 31102-01

**Indicación:**

Pie magnético con 900 N de fuerza de adherencia.



Referencia	Altura total	Altura de la columna	Ø de columna	Longitud del pie magnético	Anchura del pie magnético	Altura del pie magnético	Rosca de empalme	Fuerza de adherencia N
31102-01	287	232	16	76	50	55	M10	900

**31120**

## Soportes magnéticos

**Ejemplo de pedido:**

nlm 31120-01

**Indicación:**

Pie magnético con conexión de encendido y apagado (ver también 09210-03).



Referencia	Altura total	Altura de la columna	Ø de columna	Longitud del pie magnético	Anchura del pie magnético	Altura del pie magnético	Rosca de empalme	Fuerza de adherencia N
31120-01	287	232	16	76	50	55	M10	900

**31125**

## Soportes magnéticos

**Versión:**

Pie magnético: sistema blindado, superficie cincada.

**Ejemplo de pedido:**

nlm 31125-01

**Indicación:**

Fuerza de retención de 450 N, temperatura de aplicación hasta 100 °C. La aparición de grietas capilares en la superficie de adherencia del material magnético instalado no se puede evitar durante el proceso técnico de producción. Estas no afectan en absoluto al funcionamiento del imán adherente (ver también 09065-10).



Referencia	Altura total	Altura de la columna	Ø de columna	Ø del pie magnético	Altura de la base del pie magnético	Altura total del pie magnético	Rosca de empalme
31125-01	284	250	16	80	18	34	M10

**31130**

## Soportes transversales

**Ejemplo de pedido:**

nlm 31130-01

**Indicación:**

La regulación se realiza mediante ajuste de precisión.



Referencia	Longitud total	Ø de columna o de barra	Perforaciones de unión para comparador de reloj, p. ej.
31130-01	270	16	3 x Ø8

**31140**

## Soportes para comparador de reloj

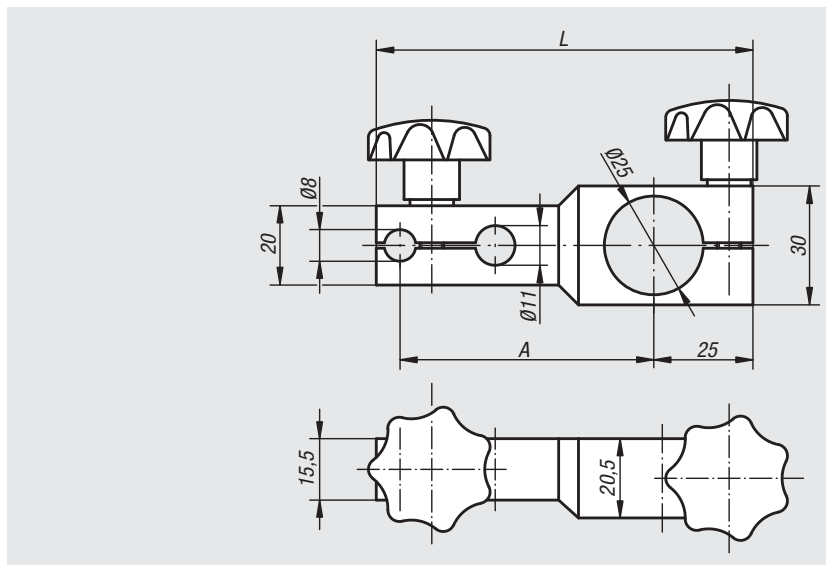


**Material:**  
Aluminio.

**Versión:**  
Negro anodizado.

**Ejemplo de pedido:**  
nlm 31140-065

**Indicación:**  
Soporte del comparador de reloj adecuado para 31020.



Referencia	A	L
31140-065	65	95
31140-100	100	130

**31141**

## Soportes para comparador de reloj

con ajuste de precisión

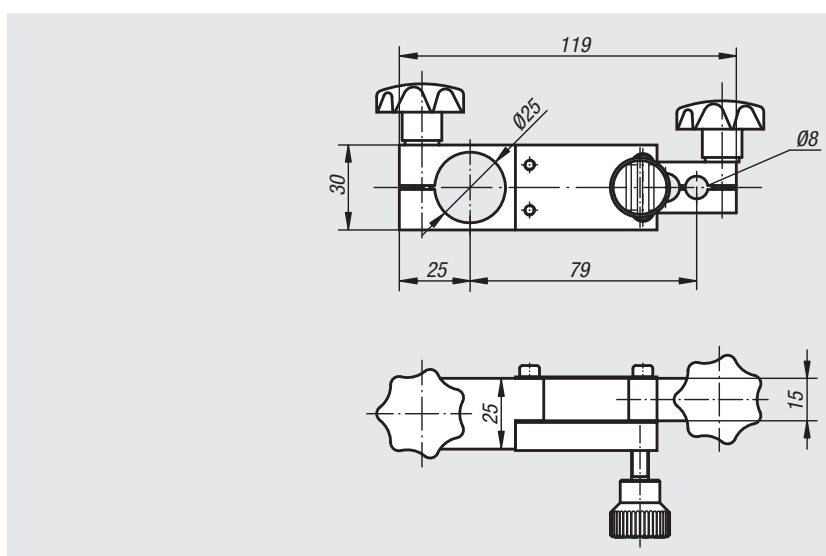


**Material:**  
Aluminio.

**Versión:**  
Negro anodizado.

**Ejemplo de pedido:**  
nlm 31141-079

**Indicación:**  
Soporte del comparador de reloj adecuado para 31020.



Referencia	Dimensiones
31141-079	ver plano

# 31150

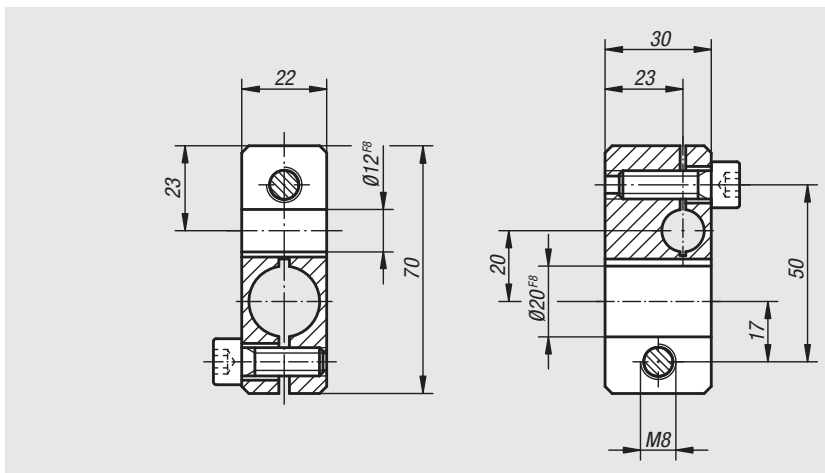
## Piezas de articulación



**Material:**  
Acero para temple y revenido.

**Versión:**  
Bruñido.

**Ejemplo de pedido:**  
nlm 31150-1220



Referencia	Dimensiones
31150-1220	ver plano

# 31152

## Piezas de medición

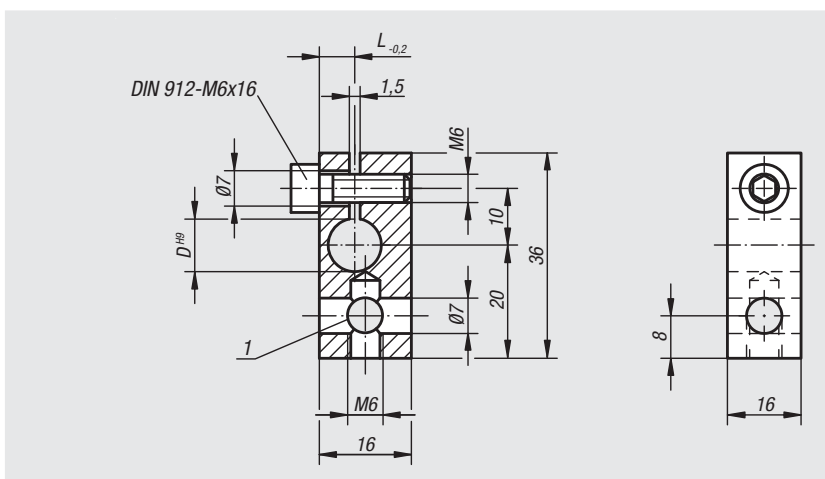


**Material:**  
Acero para temple y revenido.

**Versión:**  
Bruñido.

**Ejemplo de pedido:**  
nlm 31152-0712

**Indicación sobre el dibujo:**  
1) Perforación solo en 31152-0708



Referencia	D	L
31152-0708	8	5
31152-0710	10	6
31152-0712	12	7

# 31154

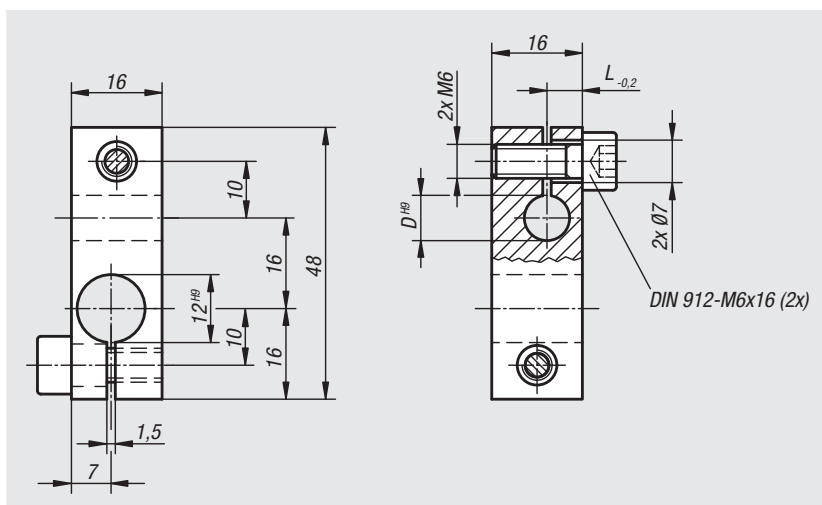
## Piezas de medición



**Material:**  
Acero para temple y revenido.

**Versión:**  
Bruñido.

**Ejemplo de pedido:**  
nlm 31154-1210



Referencia	D	L
31154-1208	8	5
31154-1210	10	6
31154-1212	12	7

# 31156

## Articulaciones de sujeción



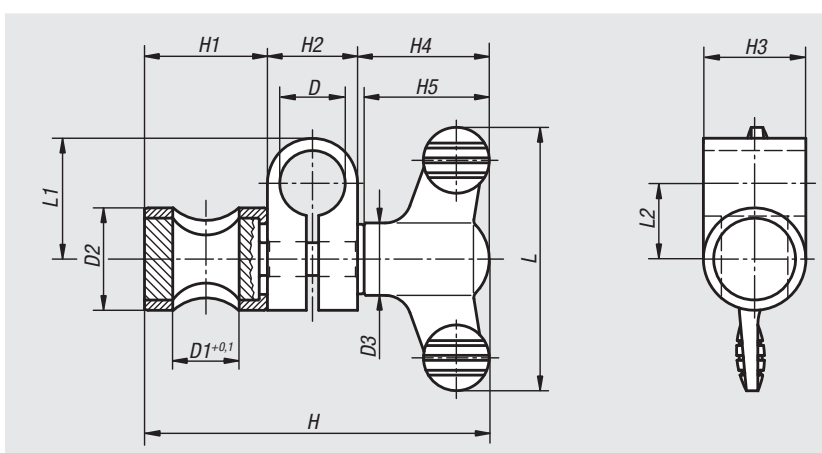
**Material:**  
Manguito y perno de acero.  
Elemento de sujeción de aluminio altamente resistente.  
Empuñadura de mariposa de termoplástico gris antracita.

**Versión:**  
Manguito y perno con un brillo intenso.  
Elemento de sujeción negro anodizado.

**Ejemplo de pedido:**  
nlm 31156-1616

**Indicación:**  
Ajuste continuo. Sujeción rápida gracias a la empuñadura de mariposa.

**A petición:**  
Distintas combinaciones de los diámetros D y D1.



Referencia	Tamaño	D	D1	D2	D3	H	H1	H2	H3	H4	H5	L	L1	L2
31156-0606	1	6	6	14	12	43,6	15	9	14	19,6	18	38	13	8,5
31156-0808	2	8	8	16	14	54,6	17	12	16	25,6	24	50	18	12
31156-1010	3	10	10	18	14	60,6	20	15	18	25,6	24	50	22	14,5
31156-1212	4	12	12	20	21	77,2	23	17	20	37,2	35,6	75	24	15,5
31156-1616	5	16	16	25	21	90,2	31	22	25	37,2	35,6	75	29,5	18,5
31156-2020	6	20	20	30	21	98,2	36	25	30	37,2	35,6	75	30	17,5